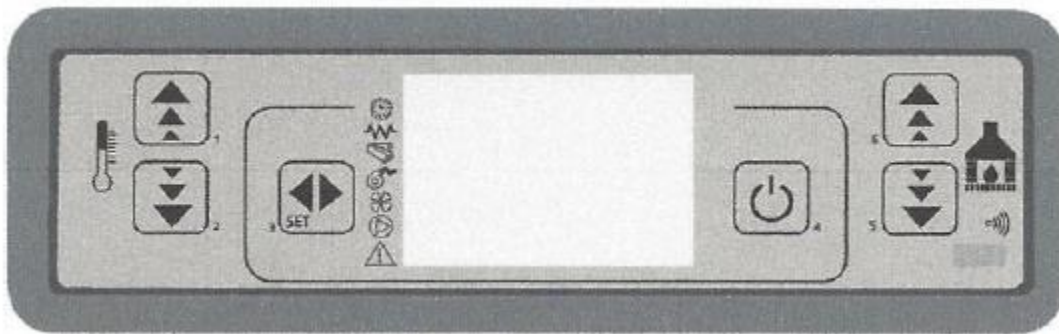


Quick start guide Artel Elite træpilleovn.

Tillykke med din nye ovn.

Her er et par nyttige og hurtige trin i forbindelse med ovnens opstart.

Når ovnen er tilsluttet skorstenen, og der er sluttet strøm til ovnen :



Knapper på tastatur;

1. Temperatur forøgelse.
2. Temperatur sænkning
3. Adgang til brugermenu
4. Tænd/sluk Holdes nede i 5 sekunder for at tænde og slukke, eller klikkes kort for at forlade menuer.
5. Sænkning af styrke (flammehøjde)
6. Forøgelse af styrke (flammehøjde)

1 Valg af sprog :

Tryk på knappen " SET " for at få adgang til din brugermenu.

Bladr nu med knap " 5 " (nederst til højre) gennem punkterne frem til setpunkt " 4 " sprogvvalg.

Tryk " SET " for at vælge menuen for sprogvvalg.

Vælg Engelsk sprog ved at bladre op eller ned gennem sprogene med knap " 1 " eller " 2 ".

Tryk på " SET " igen for at bekræfte.

Brugermenuen kan forlades ved at trykke flere gange på knappen " Tænd/sluk ".

1. Stand by funktion :

Gå til brugermenu, som beskrevet oven for.

Bladr frem til menupunkt " 5 Stand by " Standard er " OFF " Vælg " ON " så vil ovnen automatisk stoppe helt,

når den valgte temperatur overstiges unødvendigt. Ovnens starter igen når temperaturen er faldet et antal grader.

2. Blæser for varmflytning, hvis monteret :

Gå til brugermenu. Vælg menupunkt " 1 Set fans ". Her kan hastighed for blæseren til varmflytning vælges.

Hvis " 0 " vælges, kører blæseren ikke.

3. WiFi modul, hvis monteret :

Wifi modulet genererer sit eget trådløse netværk, når strømmen tilsluttes til ovnen. Den medfølgende strømforsyning skal ikke bruges.

På ovne og fyr hvor der er et blankt serialstik bag på ovnen, bruges dette stik til at forbinde wifi modulet.

Start med at hente og installere app`en " Go Heat ". I øverste højre hjørne på appens forside klikkes på de tre streger. I tredje linie fra oven kan sprog ændres, dansk er desværre ikke tilgængelig endnu. Go Heat kræver at du som bruger opretter en konto, som du bliver bedt om at konfigurere med navn mv. samt en personlig log-in kode. Når du er oprettet, sendes en mail til din mailkonto, som indeholder en kode som skal bekræftes for at afslutte oprettelsen af din konto. Brug af appen kræver også at du sætter flueben i feltet hvor du accepterer at de må gemme dine data.

Når modulet er tilsluttet ovnen korrekt, du er oprettet som bruger af appen og strømmen sluttet til ovnen er du klar til at tilføje en ovn på appen ved at klikke på det røde plus nederst til højre.

Først skal du klikke på OK for at modulet (eksternt) er tilsluttet ovnen. Nu vil appen bede om serienummeret på ovnen, dette findes på typeskiltet bag på ovnen.

Mac adressen findes i manualen til wifi modulet, eller på bagsiden af selve modulet.

Registreringskoden findes på den løse seddel som er hæftet på manualen til wifi modulet.

I feltet "Article model " skrives blot et stort "A" så fremkommer en rullemenu med udvalget af ovne fra Amg-Artel. Vælg din model fyr eller pilleovn på rullemenuen. For pilleovne model Elite og Castiron er modellen " AMG Aria LCD Motore in continua" artikelkode sættes så automatisk til 005

For pillefyr model Domus vælges " Idro Domus Plus " eller " Goldenboiler "

Ved Stove description sætter du selv et navn for din ovn eller fyr.

App`en skal nu forbinde til modulet ved ovnen for at angiv oplysninger om dit normale trådløse netværk, så ovnen kan tilslutte sig til dette, altså dit normale netværks navn og adgangskode. Det er bedst at vælge bluetooth til denne midlertidige forbindelse for ikke at forstyrre wifi signalet i huset. Klik dernæst på de små serviceprikker i højre side af den hvide blok med din ovns navn. Vælg " Configure Navel ". Når Bluetooth er valgt, på den lille skydeknop i toppen af forsidebilledet på app`en, fremkommer en liste over de tilgængelige netværk som det er muligt at tilslutte fyret eller ovnen til. Vælg det ønskede netværk og indtast adgangskoden til det valgte netværk og klik på continue, connect eller save. Modulet vil nu genstarte, og forbinde ovnen til dit normale netværk. Når modulet er genstartet efter nogle minutter, er det en god ide at klikke på serviceprikkerne igen og denne gang vælge " Update Clock " Uret vil nu, i løbet af nogle minutter, blive opdateret med det aktuelle tidspunkt hvis forbindelsen er i orden. Nu er du klar til at bruge appen. På app`ens forside er nu en hvid kasse med navnet på din tilsluttede ovn. Klik på den aktuelle kasse for at styre ovnen. Der kan tilsluttes flere ovne eller fyr til den samme app I app`en er der mulighed for at styre to ekstra ventilatorer, det er dog ikke alle ovne som er udstyret med ekstra ventilatorer.

Vi takker dig for at have valgt et af vores produkter. Det er resultatet af teknologisk erfaring og vedvarende forskning for et kvalitetsprodukt med hensyn til sikkerhed, pålidelighed og service. I denne manual finder du al den information og nyttige forslag, du har brug for til at benytte dit produkt på den mest sikre og effektive måde.



Vi anbefaler kraftigt, at du henvender dig til vores autoriserede servicecenter for installation af produktet samt den første tænding af apparatet, da det både vil sikre en perfekt installation og dertil også kontrol af den regelmæssige drift af det.

- Ukorrekt installation, ukorrekt vedligeholdelse og forkert brug af produktet frigør producenten fra enhver eventuel opstået skade, der stammer fra brug af ovnen.
- Enheden kan ikke bruges som et forbrændingsanlæg. Brug ikke andet brændsel end certificerede træpiller.
- Denne manual er lavet af producenten og udgør en integreret del af produktet. Det er meget vigtigt, at manualen forbliver sammen med produktet i hele dets levetid. Hvis produktet sælges eller flyttes, vær da sikker på, at manualen medfølger, da alle væsentlige oplysninger om ovnen fremgår heri og er vigtige for både ejer og den person, som skal stå for installation, fra første optænding og vedligeholdelse fremadrettet.
- Læs grundigt instruktionerne og de tekniske informationer i manualen før du fortsætter med installation og nogen form for ibrugtagning af produktet.
- Overholdelse af oplysningerne i denne manual garanterer folks og produktets sikkerhed, brugsøkonomien og en længere fungerende levetid for produktet.
- Skønt designet af produktet er nøje studeret og vores virksomhed har foretaget en risikoanalyse for at realisere et sikkert produkt, anbefales det under alle omstændigheder, før man betjener ovnen, at manualen er let tilgængelig og man er yderst opmærksom på instruktionerne heri.
- Vær meget forsigtig når du flytter rundt på de keramiske genstande, der hvor de findes.
- Tjek den nøjagtige fladhed og bæreevne på gulvet, der hvor produktet skal installeres.
- Væggen, hvor produktet placeres op ad, må ikke bestå af træ eller på nogen måde være lavet af brandfarligt materiale. Dertil er det nødvendigt at opretholde en sikkerhedsafstand mellem væg og produktet.
- Mens ovnen er i drift, kan mange dele af ovnen (dør, håndtag, siderne) nå høje temperaturer. Vær derfor opmærksom og tag de rigtige forholdsregler – først og fremmest ved tilstedeværelsen af børn, ældre og handicappede personer samt dyr.
- Montage skal udføres af autoriserede personer.
- Diagrammer og tegninger er inkluderet for at skabe forståelse for produktet gennem illustrationer. Producenten har til hensigt at følge en politik med konstant udvikling og fornyelse af produktet og uden varsel kunne foretage ændringer, der menes hensigtsmæssige.
- Når ovnen arbejder på maksimal styrke, anbefales det på det kraftigste at bære handsker, når man håndterer døren til træpillerne og selve dørhåndtaget.
- Det er forbudt at installere ovnen i soveværelset og i miljøer med fare for eksplosion.
- Brug kun reservedele, som er anbefalet af leverandøren.



Dæk aldrig ovnen til eller blokér åbningerne placeret på oversiden, når ovnen er i drift. Alle vores ovne er prøvestartet på fabrikken.

Afbryd strømforsyningen i tilfælde af brand, brug en ildslukker og tilkald brandvæsenet om nødvendigt. Derefter kontaktes det autoriserede servicecenter.

Denne manual er en integreret del af produktet: Sørg for, den altid følger med apparatet, selv i tilfælde af overdragelse til ny ejer eller overflytning til andet sted. I tilfælde af beskadigelse eller tab skal du anmode om en kopi fra områdets teknikker. Disse symboler indikerer specifikke beskeder og informationer i manualen:



ATTENTION:

Dette advarselsskilt indikerer, at den meddelelse, der refereres til, skal læses omhyggeligt og forstås, da manglende overholdelse af regler og informationer om ovnen kan forårsage alvorlig skade på både ovnen og sætte brugerens sikkerhed i fare.



INFORMATION: Dette symbol bliver brugt til at understrege vigtig information om korrekt ovnbrug. Manglende overholdelse af disse bestemmelser vil kompromittere brugen af ovnen og dens drift vil ikke være tilfredsstillende.

Normer og erklæringer om overensstemmelser

Vores virksomhed bekendtgør, at ovnen overholder de følgende normer for EC Europæisk Direktivmærkning:

- 2014/30 UE (Regulering EMCD) og følgende ændringer;
- 2014/35 UE (Direktiv om lavspænding) og følgende ændringer;
- 2011/65 EU (RoHS 2 Direktiv);
- De nye regler for byggevarer (CPR- Regulering af byggevarer) No. 305/2011 vedrørende byggeverdenen;
- For installationer i Italien vær venlig at henvise til UNI 10683/98 eller følgende ændringer. Til vand-termo-sanitært udstyr skal installatøren give dig overensstemmelseserklæringen tilpasset L.37/2008. Under installation af enheden skal du respektere de lokale, nationale og europæiske regler;
- EN 55014-1; EN 55014-2; EN 61000-3-2; EN 61000-3-3; EN 60335-1; EN 60335-2-102; EN 62233, EN 50581.

Sikkerhedsoplysninger

Vær venlig at læse denne manual omkring brug og vedligeholdelse før installation og drift af ovnen! Hvis du har brug for en uddybning af manualen, så kontakt forhandleren fra det autoriserede servicecenter.

- Træpilleovnen må kun være i drift i et boligmiljø. Ovnen, der styres af et elektronisk kort, tillader en fuldstændig og automatisk kontrolleret forbrænding. Udvekslingen regulerer faktisk belysningsfasen, 5 strømniveauer og nedlukningsfasen og garanterer dermed en sikker betjening af ovnen.
- Brændskålen lader det meste af asken fra forbrænding af træpiller falde ned i opsamlingsrummet. Alligevel bør du tjekke brændskålen dagligt, da ikke alle træpiller er lavet ud fra høje kvalitetsstandarder. Brug derfor altid kun kvalitetstræpiller, som er anbefalet af udbyderen af produktet.

Ansvar

Med leveringen af denne manual fralægger vi os ethvert ansvar, både civilretligt og strafferetligt, med hensyn til ulykker, der stammer fra den delvise eller totale mangel på overholdelse af instruktionerne, som manualen indeholder. Vi fralægger os ethvert ansvar i forbindelse med forkert brug af ovnen, forkert anvendelse fra brugers side samt uautoriseret justeringer og/eller reparationer, hvor brugen eller udskiftningen af reservedele ikke er de oprindelige tilhørende ovnen. Producenten afviser ethvert civilretligt, strafferetligt, direkte samt indirekte ansvar ved følgende:

- Manglende vedligeholdelse;
- Manglende overholdelse af instruktionerne i manualen;
- Ved brug i miljøer, som ikke er i overensstemmelse med sikkerhedsdirektiverne;

- Installation, der ikke overholder de gældende normer i landet;
- Installation udført af ukvalificeret eller uuddannet personale;
- Ændringer og reparationer, der ikke er autoriseret af producenten;
- Brug af reservedele, der ikke er originale;
- Usædvanlige begivenheder;



- Brug kun træpiller;
- Opbevar træpillerne på et koldt og tørt sted;
- Hæld aldrig træpillerne direkte på ildstedet;
- Pilleovnen må kun få brændstof i form af kvalitetstræpiller som har en diameter på 6 mm og med maksimal længde på 30 mm. Det skal være af den type, som producenten anbefaler;
- Inden den elektriske forbindelse til ovnen tilsluttes, skal afgangsrøret forbindes med røgkanalen;
- Den beskyttende grill, der er placeret inde i træpillebeholderen må aldrig blive fjernet;
- Der skal være tilstrækkelig luftudveksling i det miljø, hvor ovnen installeres;
- Det er forbudt at bruge ovnen mens døren er åben eller glasset er gået itu;
- Brug ikke ovnen som et forbrændingsanlæg; ovnen bør kun anvendes til det tilsigtede formål;
- Enhver anden form for anvendelse af ovnen betragtes som ukorrekt og derfor farlig;
- Læg ikke andet end træpiller i pillemagasinet;
- Når ovnen er i drift, bliver overfladerne, glasset, håndtag og rør meget varme: Tag derfor ikke fat i eller rør ved disse dele uden tilstrækkelig beskyttelse;
- Hold brændstof og andet brandfarligt materialer væk fra ovnen.

Påfyldning af træpiller

Brændstof bliver fyldt på ovenfra ved af løfte låget på træpilleovnen. Hæld træpillerne ned i pillemagasinet. Pillemagasinet indeholder omkring 20 kg træpiller. Det er derfor lettere at håndtere, hvis det udføres i to trin:

- Hæld halvdelen af indholdet ned i pillemagasinet og vent på, at brændstoffet lægger sig i bunden af pillemagasinet;
- Derefter hældes den anden halvdel af posens indhold i;
- Luk dernæst låget efter ilægning af træpillerne;
- Inden du lukker låget, skal du sikre dig, at der ikke er rester af træpiller omkring tætningen i låget.

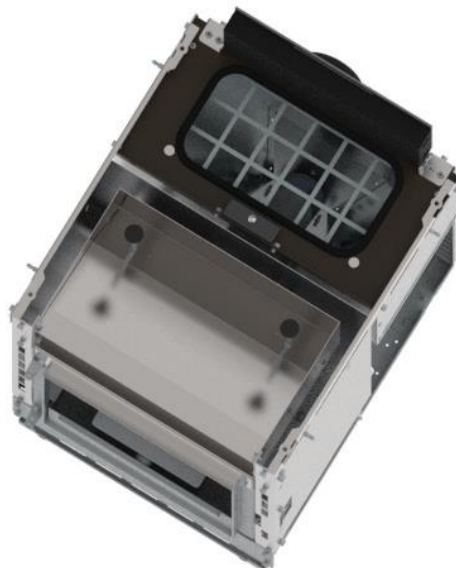
Træpilleovnen er et produkt, der ved opvarmning gør overfladerne og ydersiderne af ovnen meget varme. Derfor anbefaler vi ekstrem forsigtighed, når du især arbejder med følgende under drift:

- Rør ikke ved træpilleovnen og de forskellige komponenter og tag ikke fat i døren, da det kan forårsage forbrændinger;
- Rør ikke ved udstødningsgassen;
- Udfør ikke nogen form for rengøring;
- Tøm ikke asken;
- Åbn ikke askeskuffen;
- Vær opmærksom på, at børn ikke kommer tæt på ovnen;



Fjern aldrig beskyttelsesgitteret i pillemagasinet. Ved påfyldning af træpiller på pilleovnen, sørg da for, at posen med træpiller ikke rører ved nogen varm overflade.

Hvis pillemagasinets låg står åbent, virker ovnen ikke. Hvis låget står åben i mere end 120 sekunder vil skærmen vise "ALAR-DEP-FAIL" og ovnen vil lukke ned. Sørg for at låget ned til træpillerne er lukket (tryk på mikrokontakten). For at sikre en lufttæt forsegling. Hvis dette ikke gøres, vil låget muligvis ikke lukke til perfekt og ovnen vil slukke sig selv som følge af fejlen. På skærmen vil følgende fremgå: "ALAR-DEP-FAIL".



Instruktioner til sikkert og effektivt brug

- Apparatet er ikke beregnet til at blive brugt af personer (heriblandt børn) med nedsat fysik, nedsat mental kapacitet, uden evne til at sanse bestemte fysiske påvirkninger samt personer uden erfaring eller viden. Dog gælder det ikke, hvis informationerne er blevet givet til vedkommende gennem en mellemmand, som har ansvar for personens sikkerhed, supervision eller instruktioner, der vedrører brugen af apparatet;
- Brug ikke pilleovnen som en stige eller et stillads;
- Brug ikke pilleovnen til at lægge tøj til tørre på; alt tøj, bøjler m.m. bør holdes i behørig afstand til pilleovnen i forhold til brandfare;
- Forklar venligst de ældre, de handicappede og børn i husstanden, at pilleovnen er lavet af materiale, som kan udsættes for høje temperaturer, og derfor skal de ikke være tæt på ovnen under drift;
- Rør ikke ved ovnen med våde hænder: Ovnen har elektriske komponenter, som kan forårsage gnister, hvis den håndteres forkert og uden omhu;
- Pilleovnen skal tilkobles et elektrisk system, som er udstyret med en jordledning i overensstemmelse med reglerne 73/23 og 93/98 EEC;
- Systemet skal have tilstrækkelig elektrisk strøm tilpasset pilleovnen;
- Vask ikke det indvendige af ovnen med vand. Vandet kan skade den elektriske isolering og dermed forårsage elektrisk stød;
- Udsæt ikke din krop for varm luft over længere tid. Overophed ikke det rum, du er i, og hvor pilleovnen er installeret. Det kan beskadige eller forværre din fysiske tilstand og være årsag til helbreds-mæssige problemer;
- Udsæt ikke dyr og planter direkte for varm luft, der kommer fra pilleovnen;
- Pilleovnen er ikke et madlavningsapparat;
- De udvendige overflader kan blive meget varme, når pilleovnen er i drift. Rør derfor ikke ved fladerne medmindre du er beskyttet på korrekt vis;

Driftsområde

For rigtig og optimal drift samt en god temperaturfordeling skal pilleovnen placeres på en måde, så den kan tage den nødvendige mængde luft ind for pilleforbrænding. (Omkring 40 m³/t skal være tilgængeligt, som det er fastlagt i den standard, der findes for installation og i overensstemmelse med lokale nationale standarder). Størrelsen på rummet, hvori pilleovnen installeres, må ikke være mindre end 30 m³. Luften skal komme ind gennem åbninger i vægge (i nærheden af pilleovnen), som på ydersiden giver et tværsnitareal på 150 cm². Åbningerne skal laves på en måde, så det ikke efterfølgende er muligt at blokere. Alternativt kan luften tages fra værelser, der støder op til det rum, hvor pilleovnen skal stå i og hvor der skal være ventilation. Det lader sig gøre, så længe rummet er forsynet med et luftindtag udefra og ikke bruges som soveværelse eller badeværelse. Desuden må der ikke være brandfare som eksempelvis i garager, træskure og opbevaringsrum med særlig henvisning til, hvad der er fastsat af gældende standarder.



Det er ikke tilladt at installere en pilleovn i soveværelser, badeværelser eller i et rum, hvor der er et andet opvarmningsapparat (pejs, ovn osv.), som ikke har separat luftindtag. Det er forbudt at placere pilleovnen i et rum med en eksplosiv atmosfære. Det er vigtigt, at gulvet, hvor pilleovnen skal stå på, er stærkt nok til at bære dens vægt. Hvis væggene er brandfarlige, hold da en minimumsafstand på 10 cm fra bagsiden (A), 30 cm til siderne (B) og 150 cm. ved fronten. Hvis rummet indeholder genstande, der menes at være særligt sarte såsom forhæng, sofaer og andre møbler, så skal deres afstand til pilleovnen være betydeligt større.

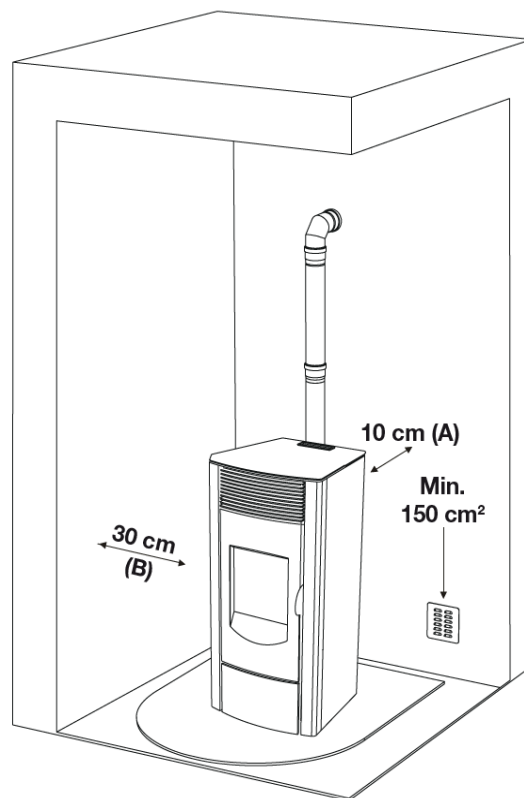
Forbindelse til det eksterne luftindtag

Det er essentielt, at der skal kunne strømme mindst lige så meget luft ind i rummet, hvor pilleovnen er installeret, som det kræves for korrekt forbrænding i ovnen og for ventilationen i rummet. Dette kan sikres ved at lave permanente åbninger i væggene i det rum, der skal ventileres. Dette vil sikre de nødvendige mængder af forbrændingsluft med at komme ind i rummet til ovnen. Formålet er at lave et hul med et tværsnit på minimum 150 cm² på den udvendige væg tæt på ovnen. Det svarer til et rundt hul på 15 cm i diameter eller et firkantet hul, der måler 10x15 cm, som skal beskyttes af et gitter på indersiden og ydersiden. Luftindtaget skal også:

- Være direkte forbundet med det rum, hvor ovnen er installeret;
- Være beskyttet af et gitter, metalnet eller en passende afskærmning, så længe det ikke reducerer luftindtaget til under minimumsgrænsen;
- Anbragt på en måde, så det ikke er muligt at blokere;



Hvis der er brændbart gulv i hjemmet, skal man anskaffe sig en gulvbeskyttende plade, der kan placeres under og rundt om ovnen. Denne skal være i overensstemmelse med de gældende regler i landet.



Forbindelse til forbrændingsluft indløbsrør (forseglet hus)

Forbrændingsluftens indgang skal være forbundet med husets yderside.



Det er nødvendigt at forbinde ovnen med det udvendige luftindtag gennem tætte rør og montage, som sikrer tætheden, der opfylder kravene for en forseglet ovn.

Pilleovnen gør så ikke brug af ilten i dens omgivelser og kan derfor blive sikkert installeret i ethvert hjem, som er godt isoleret (forseglet). For at imødekomme kravene for installation af en pilleovn, skal forbindelsesrøret, som er 50 mm i diameter, til forbrændingsluftindløbsrør være forbundet med ydersiden af bygningen. **Derudover skal luftindtaget:**

- Være beskyttet af et gitter, metalnet eller en passende afskærmning, så længe det ikke reducerer luftindtaget til under minimumsgrænsen;
- Anbragt på en måde, så det ikke er muligt at blokere;
- Den maksimale ledningslængde/kanallængde er 2 meter med to 90 graders bøjninger;

Forbindelse til røggasrør/røgrør?

Røgrørets indvendige mål må ikke være større end 20x20 cm eller have en diameter på over 20 cm. Hvis røgrøret er større eller hvis det er i en dårlig tilstand ved eksempelvis revner, dårlig isolering o.a., anbefales det, at man monterer et rustfrit stålør med en passende diameter inde i røgrøret i hele dets længde helt op til toppen. Kontrollér med passende instrumenter, at der er et træk mellem 10 Pa og 12 Pa. Denne type forbindelse sikrer røgens gang igennem ovnen - selv ved et midlertidigt strømsvigt. I bunden af røggasrøret skal du sætte en inspektionshætte på for at muliggøre periodisk kontrol og rengøring, der skal foretages en gang om året. Lav en gastæt forbindelse til røggasrøret ved at bruge rør og vinkler, som vi har anbefalet. Du skal sikre, at der monteres en vindsikker hætte, som lever op til og overholder de gældende standarder.

Tilslutning til en ekstern skorsten med isoleret rør eller dobbeltvægsrør

Det eneste type rør, der er tilladt, er et isoleret (dobbeltvægs) rør i rustfrit stål, der er glat på indersiden og fast på væggen. Fleksible rustfrie stålør må ikke benyttes. I bunden af røggasrøret skal du sætte en inspektionshætte på for at muliggøre periodisk kontrol og rengøring, der skal foretages en gang om året. Lav en gastæt forbindelse til røggasrøret ved at bruge rør og vinkler, som vi har anbefalet. Du skal sikre, at der monteres en vindsikker hætte, som lever op til og overholder de gældende standarder. Kontrollér med passende instrumenter, at der er et træk mellem 10 Pa og 12 Pa.

Forbindelse til røgrøret

For at kunne fungere korrekt skal forbindelsesrøret mellem ovnen og skorstenen eller røgrøret have en hældning på mindst 3 % på de horisontale strækninger, hvis længde ikke må overstige 2 meter. Kontrollér med passende instrumenter, at der er et træk mellem 10 Pa og 12 Pa. I bunden af røggasrøret skal du sætte en inspektionshætte på for at muliggøre periodisk kontrol og rengøring, der skal foretages en gang om året. Lav en gastæt forbindelse til røggasrøret ved at bruge rør og vinkler, som vi har anbefalet. Du skal sikre, at der monteres en vindsikker hætte, som lever op til og overholder de gældende standarder.

Den hermetiske ovn fungerer bedst med et forbindelsesrør PGI 80/130 med vertikal opsætning (7,95 m) og horisontalt (2,8 m).

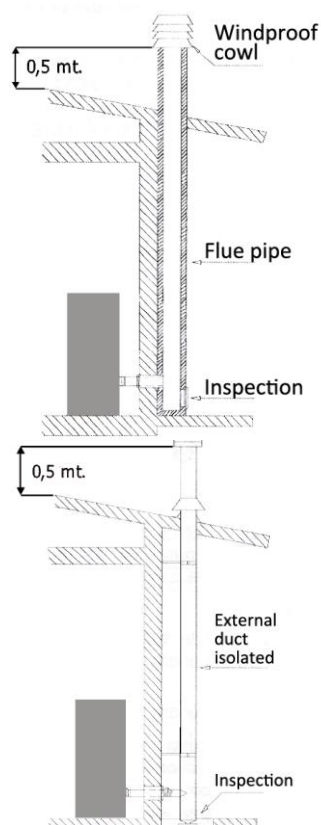
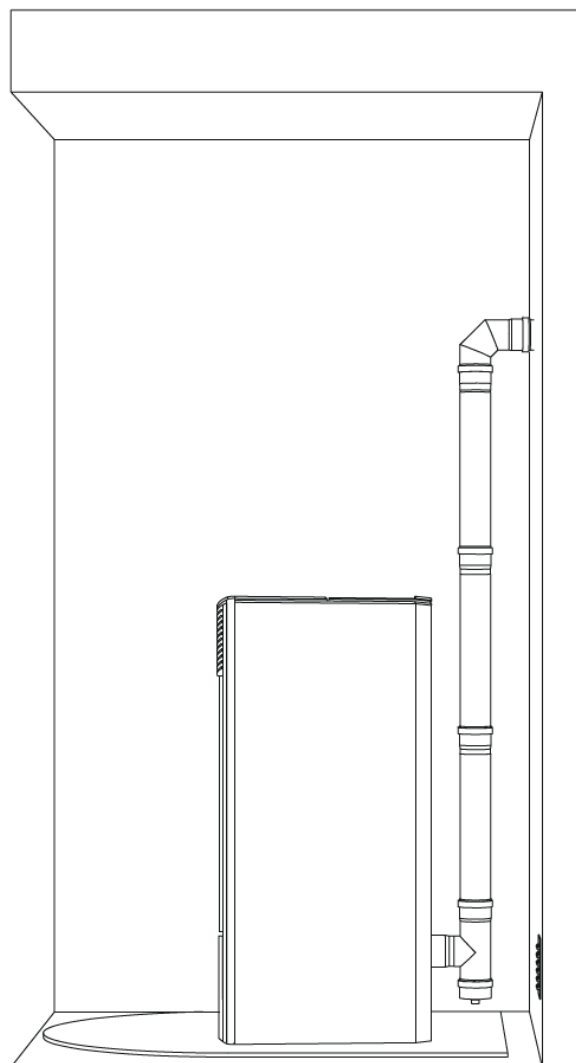


Fig. 2 Forbindelse til røgrøret

Fig. 3 Tilslutning til en ekstern skorsten med isoleret rør eller dobbeltvægsrør

Ildstedes røggas

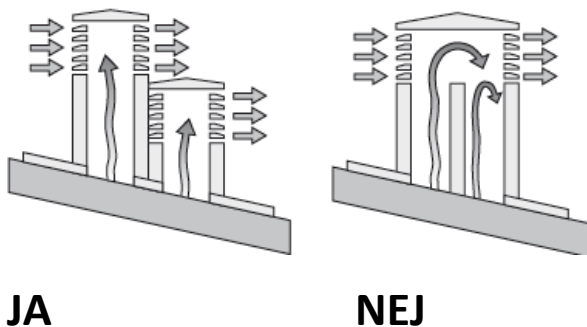
Undgå at ovn eller røgrør kommer i kontakt med brændbart materiale. I tvivlstilfælde kontaktes den lokale skorstensfejer som kan rådgive på området. Hvis der opstår brand i skorstene, sluk da ovnen, afbryd strømtilførsel til ovnen. Undgå at åbne at åbne døren til ovnen. Ring derefter brandvæsnet.

Skorstenshætten

Skorstenshætten skal opfylde følgende krav:

- Den skal have den samme diameter og den indvendige form af røgrøret;
- Den skal have en brugbar diameter udenpå, som er mindst dobbelt så stor som røgrøret;
- Skorstenshætten på taget eller det, som er i kontakt med ydersiden (fx i de tilfælde, hvor der er åbne lofter), skal dækkes til med murstenselementer eller fliser og skal isoleres grundigt;
- Det skal konstrueres på en måde, så regn, sne og fremmedlegemer ikke kan komme ind i røgrøret. Dertil skal udledningen af røgen fra forbrændingsproduktet ikke blive hæmmet fra at søge væk fra skorstenen på baggrund af vind- og vejrforhold. Derfor skal der være en vindtæt skorstenshætte;
- Skorstenshætten skal placeres på en måde, så man kan garantere en tilstrækkelig spredning og fortynding af forbrændingsproduktet ud igennem skorstenen. Det skal under alle omstændigheder være tilbage fra tilbagesvalingszonen. Denne zone har forskellige dimensioner og former afhængigt af vinklen på taghældningen. Derfor er det nødvendigt at gøre brug af de mål, der er angivet i figur 2;
- Skorstenshætten skal være vindtæt og være over tagryggen;
- Eventuelle strukturer eller andre forhindringer, som er højere placeret på tagryggen end selve skorstenshætten, må derfor ikke være for tæt på denne;
- Enheden (skorstenshætten) skal ikke placeres eller installeres i delingsrøret;

Figur 1 - Egenskaber ved skorstenen:



JA

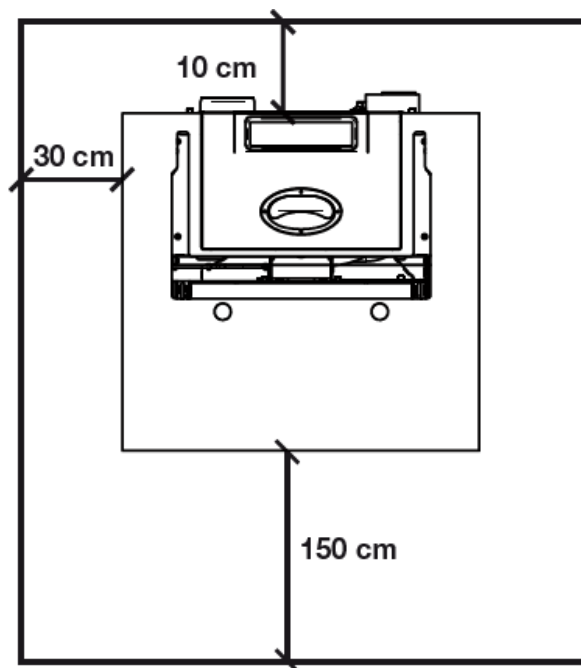
NEJ

Tilslutning af kanaliseringsrøret

Der kan forbindes kanaliseringsrør til luftudgangen på bagsiden af ovnen. Den maksimale længde af røret er 8 meter. For hver 45 gr. vinkel forkortes den mulige længde med en meter. Det anbefales at bruge rør som tåler temperaturer op til 200 grader.

Figur 2 - Afstandskrav

Det er anbefalet at holde træpiller og alt andet brandfarligt materiale i en passende afstand til pilleovnen.



Bemærkninger:


- Apparatet skal installeres af en kvalificeret tekniker, som også er i besiddelse af de tekniske og professionelle egenskaber, som det kræves ifølge DM37/2008, at under dets ansvar at sikre overholdelsen af reglerne for god teknisk ekspertise;
- Du skal huske alle de love samt nationale, regionale, provinsielle og kommunale love i det land, hvor du bor og har installeret pilleovnen;
- Tjek at gulvet ikke er brandfarligt: hvis det er nødvendigt, kan du lægge et beskyttende underlag, der både er egnet og ikke er lavet af brandfarligt materiale;
- I det rum, hvor pilleovnen skal installeres til opvarmning, må der ikke være installeret én i forvejen og pilleovnen må heller ikke installeres med en emhætte eller med ventilationskanaler med kraftigt sug. Det skal under alle omstændigheder undgås at der kan opstå undertryk i opstillingsrummet.
- Det er ikke tilladt at installere i soveværelser og badeværelser

Display



1. Temperatur op
2. Temperatur ned
3. knap SET
4. Knap ON/OFF
5. Driftseffekt ned
6. Driftseffekt op

Funktionstaster

1. Temperaturstigning: ved brug af denne knap kan du øge varmen til den ønskede temperatur fra et minimum på 7 ° til et maksimum på 40 °.
2. Temperaturfald: ved brug af denne knap kan du sænke varmen til den ønskede temperatur fra et maksimum på 40 ° til et minimum på 7 °.
3. Knap SET: Tryk på denne knap for at åbne ovnens programmeringsmenu.
4. Knap ON/OFF: Hold denne knap nede i 2 sekunder  for hhv. at tænde og slukke ovnen.
5. Reduktion af driftseffekt: ved brug af denne knap kan du reducere driftseffekten fra en maksimumværdi på 5 til en minimumværdi på 1.
6. Stigning i driftseffekt: ved brug af denne knap kan du øge driftseffekten fra en minimumværdi på 1 til en maksimumværdi på 5.

Funktionsindikatorer



Symbol for tidsstyring

Denne indikator signalerer, at det automatiske daglige skift af ON/OFF-tilstanden på ovnen er ON. Den automatiske programmering kan kun blive indstillet ved at bruge fjernbetjeningen.



Symbol for eltænder

Denne funktion virker kun under optænding af ovnen og indikerer, at eltænderen varmer luften op til at brænde piller.



Symbol for pillesnegl

Denne indikator tænder hver gang, der hældes piller ned i pillemagasinet.



Symbol for røgsuger

Symbolet indikerer, at røgslugerventilationen virker.



Symbol for varmluftsblæser

Symbolet er indikator for, at varmluftsblæseren virker i rummet.



Symbol for alarmtilstand

Dette symbol vil lyse i tilfælde af en alarmtilstand eller funktionsfejl. Du kan se på displayet, hvilken alarmtilstand, der er tale om.





Symbol for signal fra fjernbetjeningen

Indstillinger for pilleovnen

Hvordan ændrer man den ønskede stuetemperatur



Du kan ændre temperaturen præcis, når du har lyst.

Tryk på knappen  og  for at ændre temperaturen op eller ned. Når du er færdig med at justere temperaturen i menuen, vil ovnen automatisk forlade menuen selv.



Hvordan ændrer man driftseffekten


Du kan ændre driftseffekten fra en minimumsværdi på 1 til en maksimumværdi på 5. Du kan også vælge "AUTO".




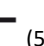

Tryk på knappen  for at øge værdien eller tryk på knappen  for at reducere værdien. Når du stopper med at ændre driftseffektens værdi, vil ovnen automatisk forlade menuen selv.



Fjernbetjening

Fjernbetjeningen på figur 3 bruges til at justere vandtemperaturen og ON/OFF-funktionen for pilleovnen.

For at starte pilleovnen tryk på knappen . Pilleovnen vil automatisk herefter begynde sin opstartsfasen.

Tryk på knappen  (1) og  (2) for at justere temperaturen og brug knappen  (6) og  (5) for at justere driftseffekten. For at slukke ovnen skal du holde knappen  nede.

Hvis du skal udskifte batteriet på 3 volt, som er placeret på bagsiden af fjernbetjeningen, skal du trække i midten af dækslet og håndtaget på siden for at få batteriet ud. Du kan herefter udskifte batteriet til et nyt. Se figur 4.



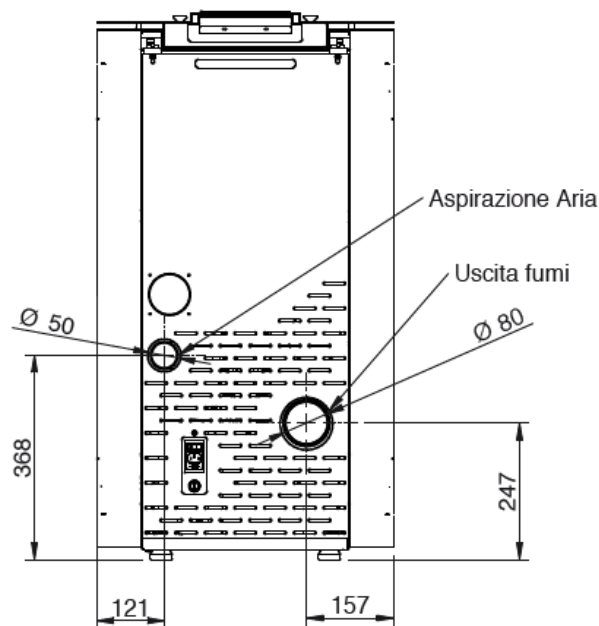
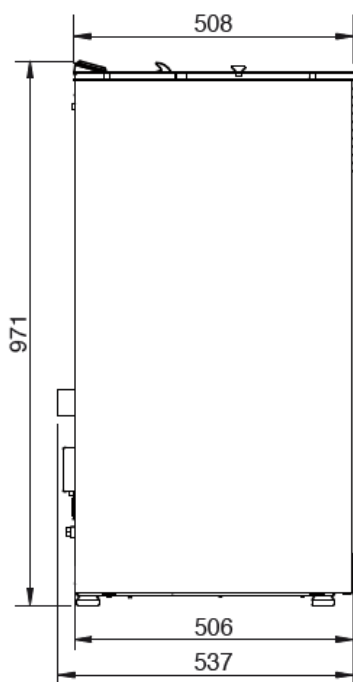
Fig. 3



Fig. 4

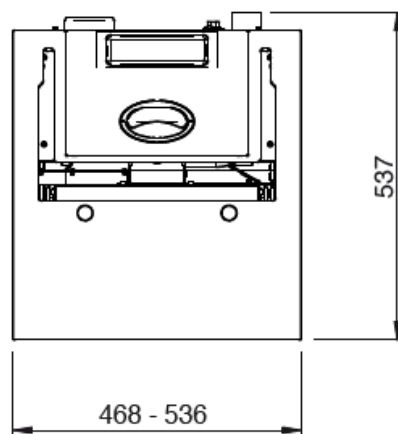
Teknisk specifikation

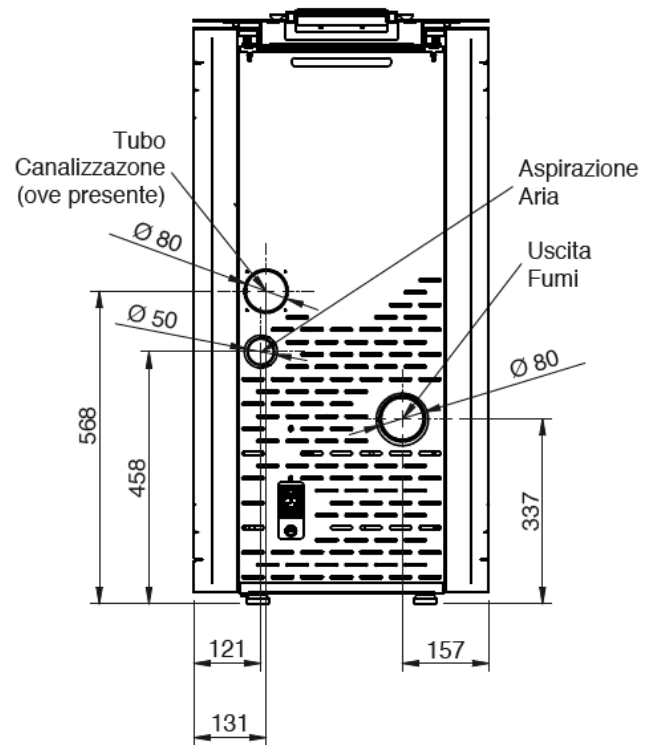
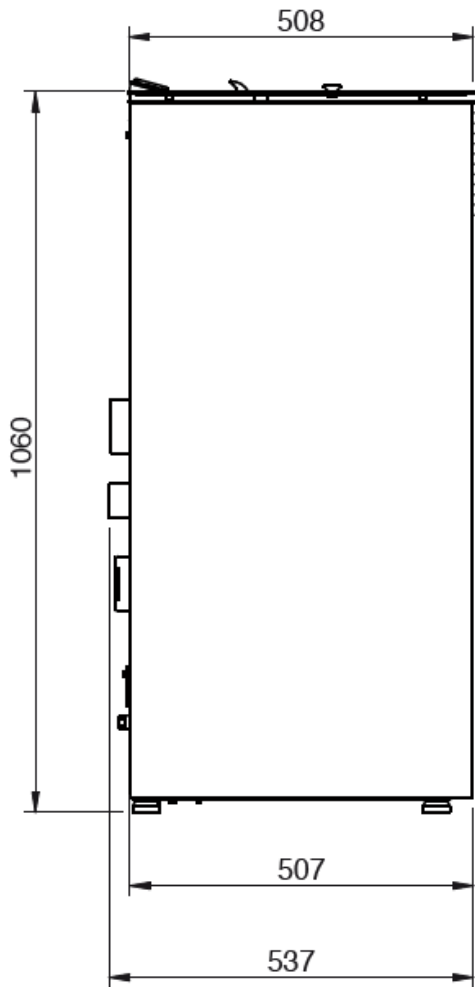
Mod. 6 - 8



Bemærkninger

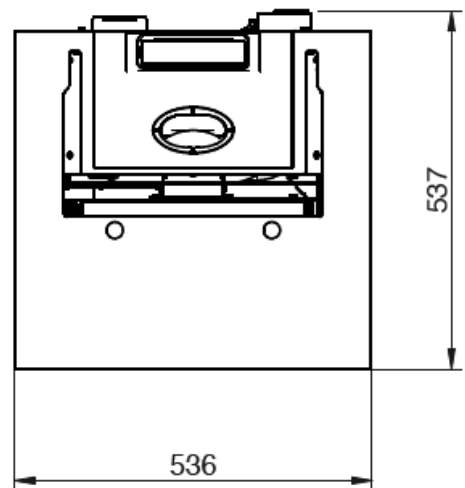
- Målingerne på figurerne er omtrentlige og kan variere afhængigt af ovnen æstetiske udseende;
- Rørenes positioner på figurerne er set bagfra og skal være vejledende. De skal ses ud fra et +/- 10 mm forhold;
- Figurerne er i et forhold på 10 mm;





Bemærkninger

- Målingerne på figurerne er omtrentlige og kan variere afhængigt af ovnen æstetiske udseende;
- Rørens positioner på figurerne er set bagfra og skal være vejledende. De skal ses ud fra et +/- 10 mm forhold;
- Figurerne er i et forhold på 10 mm;



Parameter	Måleenhed	Hermetisk 6	Hermetisk 8	Hermetisk 10	Hermetisk 12
Tilført energi	kW	6,77	8	10	11,75
Nominel afgivet energi	kW	6,5	7,64	9,32	10,8
Reduceret afgivet energi	kW	1,5	2,4	2,4	2,4
CO koncentration (13 % O ₂)	mg/m ³	76,4	197,5	122,6	56,8
CO koncentration (13 % O ₂)	mg/m ³	559,2	549,8	549,8	549,8
Nominel virkningsgrad	%	95,98	95,53	93,59	91,89
Reduceret virkningsgrad	%	97,82	97,89	97,89	97,89
Pilleforbrug (min-max)	Kg/t	0,32 – 1,413	0,507 – 1,652	0,507 – 2,064	0,507 – 2,426
Opvarmet areal	mc	200	250	300	330
Røggasflow (min-max)	g/s	1 – 3,8	1,7 – 4,3	1,7 – 5,4	1,7 – 6,4
Anbefalet skorstenstræk (min-max)	Pa	10 – 12	10 – 12	10 – 12	10 – 12
Røggastemperaturer (min-max)	°C	43,8 – 85,2	47,5 – 97,9	47,5 – 130,4	47,5 – 158,9
Pilletank	Kg	20	20	20	20
Anbefalet brændsel	(∅ x H) mm	Piller 6 x 30	Piller 6 x 30	Piller 6 x 30	Piller 6 x 30
Diameter for røgrør	mm	80	80	80	80
Diameter for luftindtaget	mm	50	50	50	50
Driftsspænding	V	230	230	230	230
Driftsfrekvens	Hz	50	50	50	50
Maksimalt strømforbrug under optænding	W	400	400	450	450
Vægt	Kg	105	105	110	110
N° Test Report		K14372014T1			
Omgivelsesdekret n. 186		★★★★☆			

Optænding af ovn



Fjern alle genstande, som er i fare for at brænde fra pilletanken og fra brændkammer og glas. (Forskellige instruktioner og klistermærker).



Før optænding af ovnen, kan der godt være en smule røg i forbrændingskammeret.

Påfyldning af træpiller

Træpillerne hældes i for ovnen ved at åbne låget på pilleovnen. Hæld træpillerne ned i pillemagasinet. Når pillemagasinet er tomt kan det rumme mere end en pose på 15 kg. Det er derfor lettere at håndtere, hvis det udføres i to trin:

- Hæld halvdelen af indholdet ned i pillemagasinet og vent på, at brændstoffet lægger sig i bunden af pillemagasinet;
- Derefter hældes den anden halvdel af posens indhold i;




Fjern aldrig beskyttelsesgitteret i pillemagasinet. Når du fylder træpiller på ovnen, må posen ikke røre ved de varme overflader på ovnen.



Brændskålen skal renses forud for hver optænding af pilleovnen.


Den første optænding af pilleovnen

- Før du tænder ovnen, skal du sørge for, at brændskålen er ren og tømt for enhver rest af træpiller fra tidligere forbrænding;
- Fyld pillemagasinet $\frac{3}{4}$ dele op med træpiller, som anbefales anvendt af fabrikanten;
- Forbind ovnen til en stikkontakt med det kabel, som hører med i leveringen;
- Tænd for strøm på knappen bag på ovnen;
- Der vil stå "OFF" på det øverste af displayet;
- Tryk på knappen  i 2 sekunder. Efter et øjeblik vil røgsugeren og eltænderen starte og der vil stå "START" på displayet. Lysdioden for eltænderen er tændt;
- Efter 1 minut vil der stå "LOAD PELLETS" i displayet og ovnen vil begynde at hælde træpillerne ind i ovnen for forbrænding mens eltænderen fortsat er aktiv;
- Når den passende røgtemperatur er opnået, vil der stå "FLAME LIGHT" i displayet. Det betyder, at ovnen er gået ind i den sidste optændingsfase, før den vil være i fuld drift og fuldt ud funktionsdygtig. Lysdioden for eltænderen er slukket;
- Efter et par minutter vil der stå "WORK" i displayet og ovnen vil veksle mellem stuetemperaturen og nuværende driftstilstand. Ovnens er nu tændt, som den skal være;
- Når ovnen når den ønskede temperatur, vil der stå "MODULATION" i displayet;



Vi anbefaler på det kraftigste, at man kontakter vores autoriserede servicecenter for installation og den første optænding af pilleovnen. På den måde vil du få en sikker installation af pilleovnen i dit hjem og den regulære drift vil blive verificeret. I løbet af den første optænding af pilleovnen er det vigtigt, at der er et godt ventileret miljø, da der i løbet af de første par timer af ovnens drift kan opstå en ubehagelig lugt på baggrund af malingens fysiske stabilisering.

Slukning af ovn

For at slukke pilleovnen skal du trykke på knappen  på displayet, indtil der står "CLEANING FINAL" på samme display. Når ovnen er slukket, vil ventilatoren fortsætte med at være i drift i lidt tid for at opnå en hurtig udstødning af røgen fra forbrændingskammeret. Hvis du har en model, hvor der er en fjernbetjening til, skal du bare slå fjernbetjeningen fra ved at holde nøgleknappen nede i 2 sekunder og derefter bekræfte dit valg at trykke på knappen "SEND". Hvis du forsøger at tænde ovnen midt i denne fase, vil der stå "WAITING COOLING" i displayet, hvilket betyder, at du skal vente på, at ovnen er kølet ned og lade ovnen afslutte sin nedkølingsfase. Vent med at tænde ovnen på ny, før der står "OFF" i displayet.

Bemærkninger

- Tænd og sluk ikke ovnen kontinuerligt, da det kan fremprovokere gnister i ovnen og i sidste ende være årsag til en forkortet levetid for den pågældende pilleovn og dens elektriske komponenter;
- Rør ikke ved ovnen med våde hænder: Ovnens har elektriske komponenter, som kan udløse gnister, hvis ovnen håndteres forkert. Det er kun autoriserede teknikere, der vil være i stand til at løse eventuelle problemer;
- Fjern ikke nogen skruer fra brændkammeret-
- Åbn aldrig glasdøren på pilleovnen mens den er i drift;
- Vær sikker på, at brændskålen er placeret korrekt;
- Røgrør og skorsten skal være egnet til inspektion. Der skal være rensmulighed for hele røgrøret og skorstenen

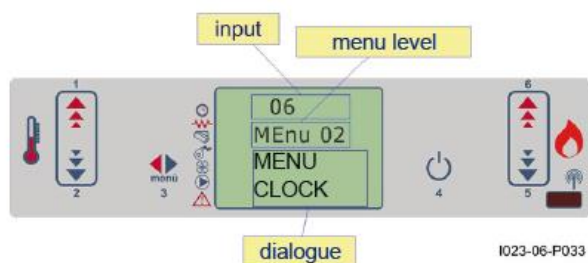
Programmeringsmenu

Menu 02 SET CLOCK

For at få adgang til indstillingerne for urets muligheder skal du trykke på "SET" knappen (3), med knap - (5) rul gennem undermenuen indtil MENU 02 – "SET CLOCK". Og med knap (1) og (2) skal du vælge den aktuelle dag. Tryk på "SET" knappen (3) for at bekræfte dit valg. Derefter brug knap (1) og (2) for at indstille tiden og tryk "SET" (3) for at gå videre til minutindstillingerne ... ved at trykke på knap (1) og (2). Ved at trykke "SET" knappen igen er det muligt derfra at få adgang til de forskellige undermenuer for at indstille dato, dag, måned og år. For at indstille dette skal du gentage de forskellige trin som nævnt ovenfor ved at bruge knap (1), (2) og (3).

Den følgende tabel beskriver kort den struktur, du finder i programmeringsmenuen på displayet. Nedenfor kan du se de muligheder, der er tilgængelige for dig som bruger af pilleovnen:

Niveau 1	Niveau 2	Niveau 3	Niveau 4	Niveau 5
02 – set clock				
	01 – dag			Dag på ugen
	02 – time			Time
	03 – minutter			Minutter
	04 – dag			Dag på måneden
	05 – måned			Måned
	06 – Årstal			Årstal



Indstil tid og dato. Enheden er udstyret med et lithiumbatteri, der gør det muligt for det interne ur at fungere autonomt på en periode på 3-5 år.

Menu 03 Set Chrono

Tryk på "SET" knappen (3) og derefter knap (5) for at få adgang til den ønskede menu; Tryk på "SET" (3) for at komme ind i menuen. Tryk på menu M-3-1 og med knap (1) og (2) vælg om du vil aktivere eller deaktivere termostaten (on/off). Det giver dig adgang til at programmere den automatiske optænding af pilleovnen. Når termostaten er blevet aktiveret eller deaktiveret, skal du trykke på knap (4) "OFF" og fortsætte med at rulle igennem undermenuen ved at bruge knap (5). Vælg hvilken undermenu du ønsker at gå ind i for at få adgang til den daglige, ugentlige programmering samt weekendprogrammering. For at indstille tiden for optænding samt dage for optænding af pilleovnen skal du gentage ovenstående trin:

- Gå ind i undermenuen ved at bruge "SET" knappen (3)
- Tilpas dage, tidspunkt og aktiveringsstatus (on/off) med knap (1) og (2)
- Bekræft ved at trykke på "SET" knappen (3)
- Gå ud af undermenuen/menuen ved at trykke på knap (4) for at slukke den

Den følgende tabel beskriver kort den struktur, du finder i programmeringsmenuen på displayet. Nedenfor kan du se de muligheder, der er tilgængelige for dig som bruger af pilleovnen:

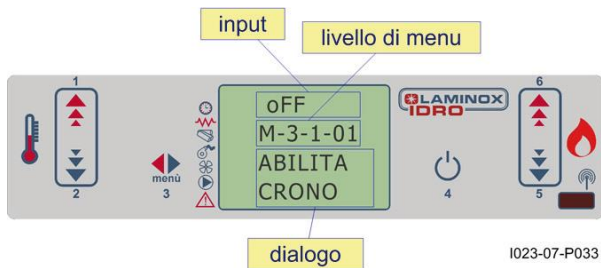
Niveau 1	Niveau 2	Niveau 3	Niveau 4	Niveau 5
03 – sæt termostaten				
	01 – aktivér termostat			
		01 – aktivér termostat		On/off
	02 - Dagsprogram			
		01 – daglig termostat		On/off
		02 – start 1 dag		Time
		03 – stop 1 dag		Time
		04 – start 2 dag		Time
		05 – stop 2 dag		Time

Niveau 1	Niveau 2	Niveau 3	Niveau 4	Niveau 5
03 – sæt termostat				
	03 – Ugeprogram			
		01 – uge termostat		On/off
		02 – start program 1		Time
		03 – stop program 1		Time
		04 – mandag program 1		On/off
		05 – tirsdag program 1		On/off
		06 – onsdag program 1		On/off
		07 – torsdag program 1		On/off
		08 – fredag program 1		On/off
		09 – lørdag program 1		On/off
		10 – søndag program 1		On/off
		11 – start program 2		Time
		12 – stop program 2		Time
		13 – mandag program 2		On/off
		14 – tirsdag program 2		On/off
		15 – onsdag program 2		On/off
		16 – torsdag program 2		On/off
		17 – fredag program 2		On/off
		18 – lørdag program 2		On/off
		19 – søndag program 2		On/off
		20 – start program 3		Time
		21 – stop program 3		Time
		22 – mandag program 3		On/off
		23 – tirsdag program 3		On/off
		24 – onsdag program 3		On/off
		25 – torsdag program 3		On/off
		26 – fredag program 3		On/off
		27 – lørdag program 3		On/off
		28 – søndag program 3		On/off
		29 – start program 4		Time
		30 – stop program 4		Time
		31 – mandag program 4		On/off
		32 – tirsdag program 4		On/off
		33 – onsdag program 4		On/off
		34 – torsdag program 4		On/off
		35 – fredag program 4		On/off
		36 – lørdag program 4		On/off
		37 – søndag program 4		On/off
	04 – Weekendprogram			
		01 – Termostat weekend		
		02 – Start 1		
		03 – Stop 1		
		04 – Start 2		
		05 – Stop 2		

Menu 03 SET CHRONO

Undermenu 03 – 01 Aktivér termostat

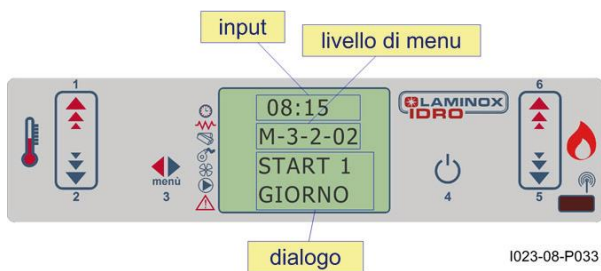
Dette tillader dig at aktivere og deaktivere alle funktioner på termostaten:



1023-07-P033

Undermenu 03 – 02 Dagligt program

Dette giver dig mulighed for at aktivere, deaktivere og indstille de daglige funktioner på termostaten:



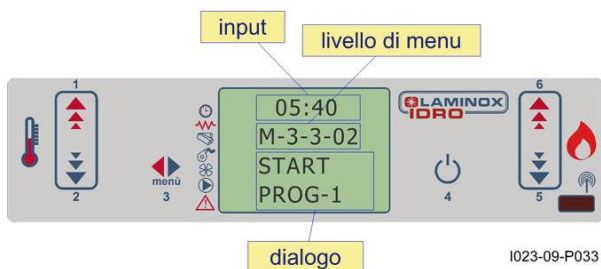
1023-08-P033

Det er muligt at indstille to driftsområder, som er afgrænset af de indstillede tider, i henhold til følgende tabel, hvor off-indstillingen beder uret om at ignorere kommandoen:

Udvalg	Betydning	Mulig værdi
START 1	Aktiveringstid	Tid – OFF
STOP 1	Nedlukning	Tid – OFF
START 2	Aktiveringstid	Tid – OFF
STOP 2	Nedlukning	Tid – OFF

Undermenu 03 – 03 Ugentligt program

Dette giver dig mulighed for at aktivere, deaktivere og indstille de ugentlige funktioner på termostaten:



1023-09-P033

Den ugentlige programmering har 4 uafhængige programmer, hvis endelige effekt er sammenfattet af kombinationen af de 4 individuelle programmer. Den ugentlige programmering kan blive aktiveret og deaktiveret. Ved at trykke på "OFF" i tidsfeltet ignorerer uret den tilsvarende kommando.



Planlæg programmering nøje for at undgå overlappning af aktiverings- eller deaktiveringstider på en enkelt dag i forskellige programmer.

PROGRAMME 1			
menu level	selection	meaning	possible values
02-03-02	START PROGRAM 1	activation time	time - OFF
02-03-03	STOP PROGRAM 1	shut-off time	time - OFF
02-03-04	MONDAY PROGRAM 1	reference day	on/off
02-03-05	TUESDAY PROG 1		on/off
02-03-06	WEDNESDAY PROG 1		on/off
02-03-07	THURSDAY PROGR 1		on/off
02-03-08	FRIDAY PROGRAM 1		on/off
02-03-09	SATURDAY PROG 1		on/off
02-03-10	SUNDAY PROGR 1		on/off

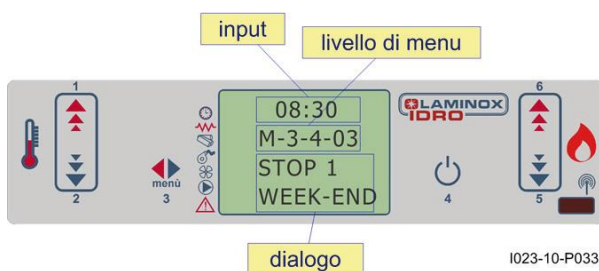
PROGRAMME 2			
menu level	selection	meaning	possible values
03-03-11	START PROGRAM 2	activation time	time - OFF
03-03-12	STOP PROGRAM 2	shut-off time	time - OFF
03-03-13	MONDAY PROGRAM 2	reference day	on/off
03-03-14	TUESDAY PROG 2		on/off
03-03-15	WEDNESDAY PROG 2		on/off
03-03-16	THURSDAY PROGR 2		on/off
03-03-17	FRIDAY PROGRAM 2		on/off
03-03-18	SATURDAY PROGR 2		on/off
03-03-19	SUNDAY PROGR 2		on/off

PROGRAMME 3			
menu level	selection	meaning	possible values
03-03-20	START PROGRAM 3	activation time	time - OFF
03-03-21	STOP PROGRAM 3	shut-off time	time - OFF
03-03-22	MONDAY PROGRAM 3	reference day	on/off
03-03-23	TUESDAY PROG 3		on/off
03-03-24	WEDNESDAY PROG 3		on/off
03-03-25	THURSDAY PROGR 3		on/off
03-03-26	FRIDAY PROGRAM 3		on/off
03-03-27	SATURDAY PROGR 3		on/off
03-03-28	SUNDAY PROGR 3		on/off

PROGRAMME 4			
menu level	selection	meaning	possible values
03-03-29	START PROGRAM 4	activation time	time - OFF
03-03-30	STOP PROGRAM 4	shut-off time	time - OFF
03-03-31	MONDAY PROGRAM 4	reference day	on/off
03-03-32	TUESDAY PROG 4		on/off
03-03-33	WEDNESDAY PROG 4		on/off
03-03-34	THURSDAY PROGR 4		on/off
03-03-35	FRIDAY PROGRAM 4		on/off
03-03-36	SATURDAY PROGR 4		on/off
03-03-37	SUNDAY PROGR 4		on/off

Undermenu 03 – 04 – Weekendprogram

Dette giver dig mulighed for at aktivere, deaktivere og indstille funktionerne for weekenden på termostaten (dag 5 og 6 eller lørdag og søndag).



Bemærkninger

- For at undgå forvirring samt uønsket opstart og nedlukning skal du kun aktivere et program ad gangen medmindre du ved præcis, hvad du søger at aktivere;
- Deaktiver det daglige program, hvis du ønsker at gøre brug af weekendprogrammet;
- Aktiver kun weekendprogrammet efter du har deaktiveret det ugentlige program;

Regulering af ventilatorhastighed for varmeflytning

For at regulere ventilatorhastighed for varmeflytning skal du trykke på "SET" knappen (3); I displayet vil der nu stå "MENU 01 – SET FANS". Tryk på "SET" knappen (3) igen og justér ventilatorhastigheden 2 ved brug af knappen (1) (Eksempel 2 VENT-4). Hvis du sætter ventilatoren fra 2 til 0 vil ventilatoren til varmeflytning slukke helt. Tryk på OFF knappen (4) for at gå ud af menuen.

Menu 04 – vælg sprog

Tryk på "SET" knappen for at få adgang til menuen og tryk på (5) op til MENU 4 – SELECT LANGUAGE. Tryk derefter på "SET" knappen for at komme til menuen. Vælg det ønskede sprog ved at bruge knapperne (1) og (2).

Stand-by tilstand

Denne tilstand tillader automatisk nedlukning af pilleovnen, når den når den indstillede temperatur i SET-indstillingerne. Når dette sker, vil ovnen vente et par minutter (fabriksindstilling), før den automatisk lukker ned, hvis temperaturen i rummet altså i mellemtiden har opretholdt en varme, der er højere end det indstillede. Når ovnen er slukket, vil den først tænde automatisk igen idet øjeblik, at den omgivende temperatur falder til 2°C under den indstillede temperatur i selve ovnen. Eksempelvis: SET=24°C og den omgivende temperatur er 21°C). Hvis ovnen er slukket, fordi den står på sleep-mode, selvom der er en optænding programmeret, vil denne optænding blive ignoreret. Varmelegemet vil starte igen kun for at sænke temperaturen, som forklaret ovenfor. Pilleovnen tager altid højde for sleep-timeren, når den står på standby. Den slukkes manuelt ved at trykke på "OFF" knappen; ved at gøre dette, slukker ovnen permanent.

Aktivering af Stand-by tilstand

Tryk på "SET" (3) for at komme til menuen og tryk på knappen (5) for at komme til MENU 05 ("STAND-BY MODE"). Tryk derefter på "SET" knappen (3) for at få adgang til det; Stand-by funktionen er indstillet som standard til "OFF- tilstand".

For at aktivere denne funktion skal du trykke på knappen (1) og du vil nu se "STAND-BY MODE ON" på displayet. Tryk på "SET" (3) for at bekræfte og tryk derefter på "OFF" (4) for at forlade menuen. Stand-by tilstanden er nu aktiveret.

Display information



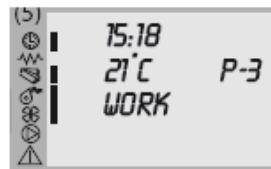
OFF
Ovnen er slukket.



FLAME LIGHT
Ovnen begynder at hælde piller ned i brændskålen. Røgsuger og gearmotor er tændt.



START
Ovnen tænder. Eltænder og røgsuger er tændt.



WORK
Ovnen arbejder på niveau 3. Den registrerede rumtemperatur er 21° C. Røgventilator, gearmotor og rumventilator er tændt i denne fase.



LOAD PELLET
Ovnen begynder at hælde piller ned i brændskålen. Eltænder, røgsuger og gearmotor er tændt.



CLEANING FIRE-POT
Ovn renser brændskålen. Røgsugeren arbejder med maksimal hastighed og indhældning af træpiller er minimal.

Alarmindikatorer

I tilfælde af en funktionsfejl på pilleovnen, vil systemet informere om, hvilken type fejl, der er tale om. Den følgende tabel viser en oversigt over de alarmer, typer af problemer og mulige løsninger, der kan være for at rette op på den respektive funktionsfejl.

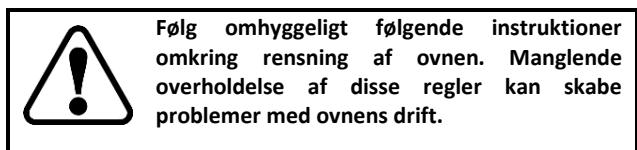
Øvre display	Nedre display	Fejltype	Løsning
AL 5			Fyld træpiller på ovnen. Tænd ovnen igen.
AL 6	NO PELLET	Pilleovnen går ud mens den er i drift	Fyld træpiller på ovnen
AL 2	PROBE EXHAUST	Røgsensor er i stykker eller ikke forbundet til pcb	Kontakt det autoriserede servicecenter
AL 7	SAFETY THERMAL	Ovnen er overophedet	Nulstil termostaten manuelt. Hvis problemet ikke bliver løst, skal du kontakte det autoriserede servicecenter
COOL	FIRE	Der er ingen strømforsyning	Så snart strømforsyningen er tilbage, vil ovnen starte en afkølingscyklus. Efter afkølingen vil ovnen drift være normal igen
AL 4	FAN FAILURE	Røgdudledningen er i stykker eller blokeret	Kontakt det autoriserede servicecenter
AL 8	FAILURE DEPRESS	Blokeret røggas	Rens røgrøret og skorstenen. Kontroller at der ikke er noget blokeret i røgrør eller skorsten.
SERVICE		Ovnen har været i drift i 1300 timer. Supplerende vedligeholdende er påkrævet	Kontakt det autoriserede servicecenter for at bestille service.

Det er vigtigt, at du som forbruger, udfører regelmæssige tjek af ovnen. Kontakt det autoriserede servicecenter, såfremt du ikke finder en løsning på det problem, der måtte være opstået.

Vedligeholdelse og rengøring af ovn

Inden du udfører vedligeholdelse og rengøring af pilleovnen, skal du tage følgende forholdsregler:

- Vær sikker på, at alle dele af ovnen er kolde (dvs. at ovnen har været slukket noget tid og er kold);
- Vær sikker på, at asken er helt kold;
- Vær sikker på, at kontakt knappen står på "OFF" i displayet;
- Vær sikker på, at stikket er trukket ud af stikkontakten for at undgå utilsigtet kontakt med strømførende komponenter.
- Når vedligeholdelses- og rengøringsdelen er overstået, skal du tjekke, at alle dele og elementer er på deres rette plads, som før du gik i gang. Tjek at brændskålen er placeret korrekt!



Brug håndtaget til at åbne døren til forbrændingskammeret. Efter du har lukket døren, skal du fjerne håndtaget igen.

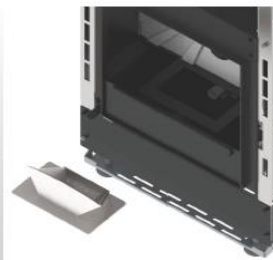
Rengøring af brændskålen og luftkassen

Når flammen i ovnen bliver rødlig eller synes svag og der opstår en sort røg, er det tegn på, at der har ophobet sig for meget aske eller sod, som ikke tillader ovnen at fungere på normal vis. Asken skal derfor fjernes for optimal drift. Fjern brændskålen hver dag ved blot at løfte den fra sin holder. Fjern derefter asken eller soden som kan have ophobet sig. Det er vigtigt, at hullerne i brændskålen bliver rensede. Til denne rensning kan man benytte et spidst værktøj (medfølger ikke ovnen ved køb). Rensningen er afgørende og nødvendig før hver tænding af ovnen de første mange gange og især, hvis man bruger træpiller, som er anderledes og afviger fra dem, der kommer fra vores virksomhed, som er egnet til netop denne ovn. Hyppigheden af rensningen af ovnen bestemmes af, hvor ofte ovnen bruges og er i drift og de træpiller samt kvaliteten af disse, man vælger at fylde på ovnen. Det er dertil også en god ide at tjekke askeskuffen og støvsuge den

eventuelle

aske

væk.

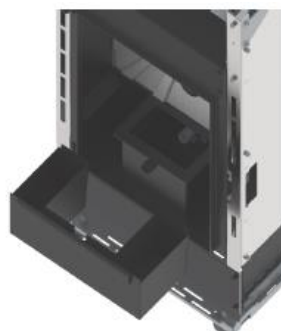


Daglig rensning med rensstænger



Når ovnen er slukket og er blevet kølig, skal du aktivere rensstængerne 5-6 gange i varmevekslerørerne ved at trække og skubbe i knopperne, som er placeret øverst på pilleovnen. Rensningen foregår med døren lukket.

Askeskuffen



Åbn skuffen og tag askeskuffen ud. Brug en støvsuger til at fjerne al asken med. Afhængigt af kvaliteten af de træpiller, du gør brug af, skal askeskuffen renses mere eller mindre hyppigt.

Rensning af glasset

Glasset er selvrensende. Når ovnen er i drift vil der derfor være et slør af luft, som blæser henover dets overflade for at fjerne snavs og skidt. Alligevel vil der efter en del driftstimer opstå en grålig patina henover glasset, som skal renses af, når ovnen igen skal slukkes. Kvaliteten og kvantiteten af de træpiller, der bruges i ovnen, er også afgørende for, hvor beskidt glasruden vil blive med tiden. Træpiller af dårlig kvalitet vil gøre glasset mere beskidt. Rengøring af glasset skal foregå, når ovnen er kold og med produkter, som er testet og anbefalet af vores virksomhed. Tjek altid at pakningssnoen rundt om glasruden sidder, som den skal, når glasset renses. Det er vigtigt, den sidder korrekt, da det ellers kan forårsage at ovnen bliver ødelagt.



Hvis glasset på pilleovnsdøren er gået i stykker, skal du ikke forsøge at tænde ovnen.

Rensning af den keramiske beklædning (hvis monteret)

Den keramiske flisebelægning skal renses med en blød, tør klud, før der bruges en fugtig klud. Brug kun neutrale rengøringsmidler. Rens aldrig den keramiske flisebelægning med koldt vand mens de er varme, da det termiske chok kan forårsage brud og ituslå fliserne.



Vær meget forsigtig da keramikken er meget varm.

Rensning af overfladerne

Du skal bruge en klud fugtet med vand eller sammen med neutralt rengøringsmiddel for at rense overfladerne.



Kraftige rengøringsmidler eller fortyndere kan beskadige overfladerne på ovnen. Før du bruger enhver form for rengøringsmiddel, anbefaler vi, at du prøver det af på et lille område, som ikke er så synligt for at se resultatet. Du er også velkommen til at kontakte det autoriserede servicecenter for information om produktet.

Rensning af metaldelene

For at rense metaldelene fra ovnen skal du bruge en fugtig, blød klud. Rens aldrig metaldelene med alkohol, fortynder, benzin, acetone eller andre affedningsstoffer. Hvis du alligevel gør brug af ovenstående stoffer til rensning, fraskriver vi os som virksomhed ethvert ansvar. Du kan forårsage forskellige farveforskelle på metaldelene ved at bruge ovenstående stoffer, som vi fraråder på det kraftigste.

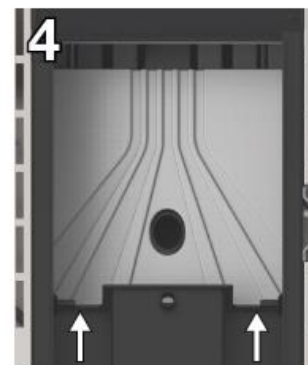
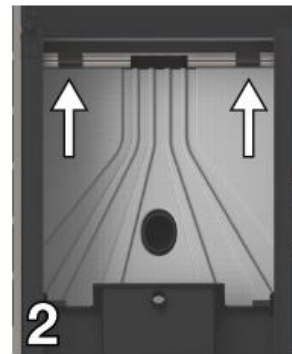
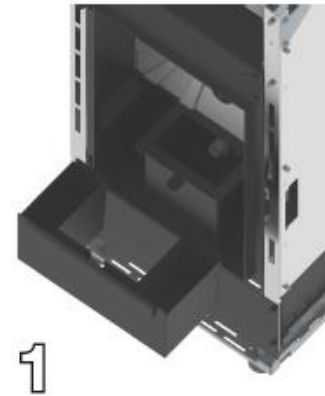
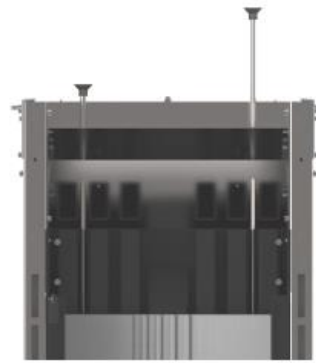


Det er nødvendigt, at du renses brændskålen dagligt og ofte renses askeskuffen. Manglende rengøring kan forhindre opstart og optænding af ovnen, forårsage skader på selve ovnen og omgivelserne (mulig udledning af uforbrændte materialer og sod). Genbrug ikke de træpiller, der er blevet tilbage i brændskålen. Disse skal altid kasseres.

RENGØRING OG KONTROL UDFØRT AF TEKNIKKER

Rengør hvert år

Rens forbrændingskammeret

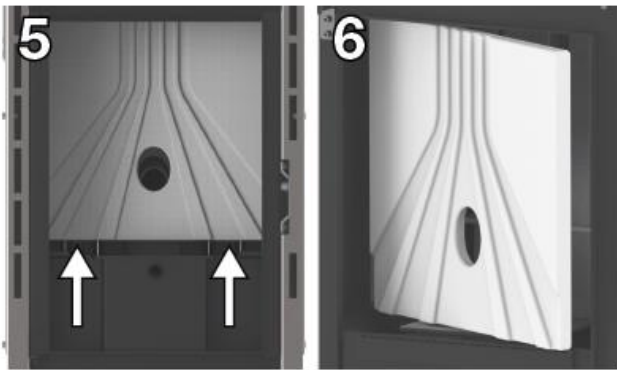


Når ovnen er kold, skal du udføre følgende:

Betjen rensstængerne mens døren er lukket. Fortsæt med at trække og skubbe i knopperne 5-6 gange i varmevekslerørerne for at få dem renses. Gentag denne handling med hver rensstang.

Åbn døren på pilleovnen og træk askeskuffen ud og fjern brændskålen, som vist på billede 1. Fjern holderen til keramikstenen ved at løfte den op og trække den ud af forbrændingskammeret. Se billede 2.

Nu skal du skubbe keramikstenen opad. Se billede 4 og 5. Derefter skal du rotere keramikstenen, som du kan se på billede 6, og fjerne den fra forbrændingskammeret. Når du håndterer keramikstenen, skal du være forsigtig med ikke at komme til at slå den itu. Den er meget skrøbelig.



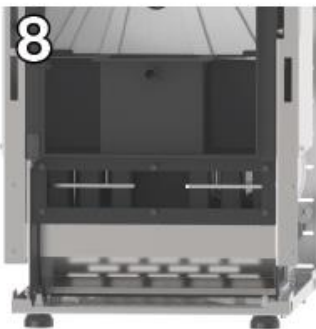
Førend en tekniker kommer ud og tilser ovnen og dens driftstilstand anbefales det, at du udfører denne vedligeholdelse af ovnen mindst én gang om måneden.

- Fjern det elektriske kabel fra ovnen.
- Fjern keramikstenen fra brændkammeret og fortsæt med at rense kanalerne. Hvis det er nødvendigt de første par gange, du skal udføre denne rengøring af ovnen, kan du ringe efter en kvalificeret tekniker til at besigtige og hjælpe med vedligeholdelsen af ovnen;
- Rens forsigtigt keramikstenen, varmeveksleren og røgrøret.
- En gang om året skal du fjerne støv, spindelvæv m.m. fra området bagved de indvendige dækpaneler og være ekstra opmærksom på især ventilatorerne. Alle disse rengøringer udføres også af servicecenteret ved udførelse af årsservice.



Fjern pladen under askeboksen, som vist på billede 7. For at komme til at kunne fjerne den skal du først fjerne siderne samt ethvert panel under døren ind til forbrændingskammeret.

Løsn skruerne, som vist på billede 7 og fjern pladen for at få fuld adgang til askekammer som vist på billede 8.



Rens det ildfaste materiale samt væggene i forbrændingskammeret med en støvsuger. Du skal især rense frontvæggen som er placeret i rensstængerne (billede 9) og bunden af forbrændingskammeret samt det rum, der er placeret under askeskuffen (billede 8).

Rens også brændskålen og askeskuffen.



Rensning af ventilatorer

Ovnen er udstyret med ventilatorer (miljø og røg). De er placeret på bagsiden af og under ovnen. Eventuelle små mængder af støv og aske, som sætter sig på ventilatorernes klinger, kan være årsag til en ubalance i ventilatorernes drift og føre til mere larm, når de er i drift. Det er derfor nødvendigt, at du renser ventilatorerne mindst én gang om året. Vi anbefaler, at det kun er en professionel tekniker, der renser ventilatorernes klinger, da det kræver, at man afmonterer flere forskellige dele af ovnen for at udføre dette.

Årlig rengøring

I slutningen af hver sæson, når ovnen ikke skal bruges i noget tid, anbefales det, at der bliver udført en grundig og generel rengøring af pilleovnen.

- Fjern alle træpiller fra beholderen i ovnen.
- Rens forsigtigt brændskålen, brændskålens kontaktflader forbrændingskammeret samt askeskuffen;

Efter du har renset alle ovennævnte dele, skal du montere den plade, der er placeret under askeskuffen, samt dens ildfaste dele, selve askeskuffen og brændskålen.



Al rensning af alle dele i og omkring ovnen skal udføres når ovnen er helt kold og strømskiftet er trukket ud bagpå. Dette er for at undgå forbrændinger og termisk chok. Ovnen behøver ikke megen vedligeholdelse, såfremt man bruger certificerede kvalitetstræpiller som forbrænding. Behovet for vedligeholdelse afhænger af ovnens tilstand og brug af ovnen (tænding og slukning gentagne gange eksempelvis) og er også afhængigt af den krævede ydeevne.

Dele i ovnen	Hver dag	Hver 2-3 dag	Hver uge	Hver 15. dag	Hver 30. dag	Hver 60-90 dag	Hvert år
Brændskålen	○						
Rensning af aske i brændkammer		○					
Rensning af askeskuffen		○					
Rensning af døren og glasset		○					
?	○						
?						●	
?							●
Rens "T" i røgrør						●	
Røgrør og skorsten							●
Dør...?						●	
De indvendige dele							●
?							●
De elektromekaniske komponenter							●

- Udføres af ejeren og brugeren af pilleovnen
- Udføres af den professionelle og autoriserede tekniker



Hver gang ovnen har været i drift i 1200 timer, sender det elektroniske system et advarselssignal og displayet viser "SERVICE". Det er udtryk for, at ovnen har brug for en grundig rensning udført af en autoriseret og professionel tekniker. Hvis ikke du får en tekniker ud til at servicere din ovn, kan det resultere i ovnsvigt og dårlig forbrænding af træpillerne. I sidste instans vil det være årsag til lavere ydeevne og generelt udbytte af ovnen.

Sikkerhedsanordninger

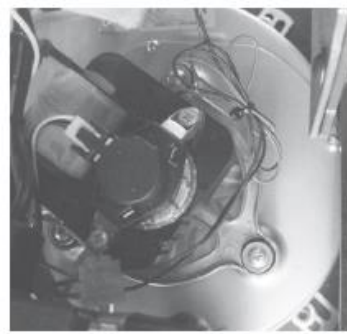


Pressorstat:

Den er designet til at lukke af for pilletilførslen i tilfælde af et blokeret røgrør eller et signifikant modtryk i tilfælde af vind eller røgneslag i skorstenen. Display vil vise "ALAR-DEP-FAIL".



Gear motor: Hvis motoren går i stå, vil ovnen stadig fortsætte med at være i drift indtil flammen går ud på baggrund af manglende brændstof i pillekammeret og indtil den har kølet ned til et minimumsniveau.

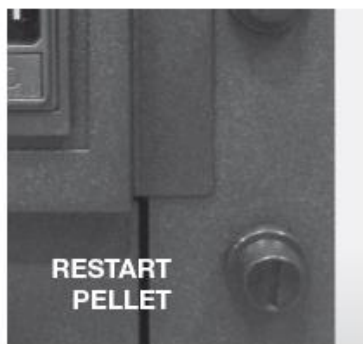


Røggastemperaturføler:

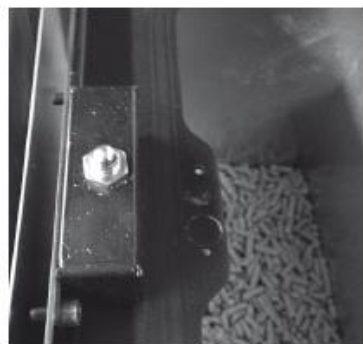
Denne er placeret ved røgafgangen og styrer ovnens funktioner.



Elektrisk sikkerhed: Ovnens beskyttet mod voldsomme stød såsom lynnedslag m.m. ved hovedsikringen 4 A, som er placeret ved kontakten på bagsiden af ovnen. De andre sikringer, som skal beskytte de elektroniske tavler, findes på selve tavlen.



Overhedningstermostat: I det sjældne tilfælde, at der er for varmt inde i selve pilleovnen, vil overhedningstermostaten starte en alarm "ALAR-SIC-FAIL", som stopper/standser pilletilførslen. Du skal genstarte systemet ved at trykke på enheden bag på ovnen.



Microswitch pillelåg: Når pillelåget åbnes og det er åbnet i mere end 120 sekunder vil det udløse, at ovnen slukker og alarmen "ALAR-DEP-FAIL" fremgår på displayet. Pas på at der ikke ligger piller eller smuld som forhindrer låget i at lukke.



Manipulation med sikkerhedsanordningen er strengt forbudt. Det er kun tilladt at gentænde ovnen og nulstille den automatiske betjening af sensorerne, når du har elimineret årsagen, der gav anledning til indgriben i sikkerhedssystemet. For at få en bedre forståelse af, hvad der har givet anledning til anomalitet, skal du kigge i manualen under de punkter, der henvender sig til alarmindikatorer. De forklarer, hvad du skal gøre på baggrund af den alarmindikator, der fremgår i displayet.

Problemer og løsninger



Alle reparationer skal udføres af en autoriseret og professionel tekniker, mens ovnen er helt kold og stikket er taget ud af kontakten. Det er forbudt at lave en uautoriseret ændring af enheden og erstatte komponenter og dele fra ovnen med nogen, der ikke er godkendt og ikke er de originale.

PROBLEM	MULIG ÅRSAG	LØSNING
Display er OFF og knapperne virker ikke	<ol style="list-style-type: none"> 1. Strømsvigt i netværket 2. Sluk igen 3. Displayet er defekt 4. Fejl i forbindelsen til displayet med kortet 5. ? 6. Kortet er defekt 	<ol style="list-style-type: none"> 1. Tjek at strømkortet er forbundet 2. Brug... for at... 3. Træk stikket ud af ovnen i 1 minut og tænd det derefter igen. Hvis problemet ikke løser sig, skal du kontakte en autoriseret tekniker 4. Tjek at displayet og ? er korrekt forbundne 5. Kontakt en autoriseret tekniker 6. Kontakt en autoriseret tekniker
Fjernbetjeningen virker dårligt	<ol style="list-style-type: none"> 1. Fjernbetjeningen er for langt væk fra ovnen 2. Der er ingen batterier i fjernbetjeningen 3. Fjernbetjeningen er i stykker 	<ol style="list-style-type: none"> 1. Gå tættere på ovnen 2. Tjek og udskift batterier 3. Erstat fjernbetjeningen med en anden/ny
Fejl ved optænding af ovnen	<ol style="list-style-type: none"> 1. Der er en overdreven mængde af aske i brændskålen. 2. Ukorrekt optændingsprocedure, brændskålen er ikke rensset. 	<ol style="list-style-type: none"> 1. Rens brændskålen. 2. Gentag optændingsproceduren efter rensning af brændskål. Hvis problemet ikke er løst, skal du kontakte en autoriseret tekniker
Røgudledning kommer fra gitteret	<ol style="list-style-type: none"> 1. Utilsigtet elektrisk blackout 	<ol style="list-style-type: none"> 1. I tilfælde af, at optændingsfasten bliver afbrudt og der er en øjeblikkelig afbrydelse af ventilatoren, kan der forekomme utilsigtet røg.
Varmluftsbleseren virker ikke	<ol style="list-style-type: none"> 1. Ovnen er endnu ikke varmet op 	<ol style="list-style-type: none"> 1. Vent på at optændingscyklussen er afsluttet op til 20 minutter. Når temperaturen har nået sit niveau vil ventilatoren starte automatisk. Hvis problemet ikke er løst, skal du kontakte en autoriseret tekniker
Ovnen tænder ikke automatisk	<ol style="list-style-type: none"> 1. Pillemagasinet er tomt 2. Ovnens strømforsyning er ustabil eller stikket sidder ikke rigtigt fast. 3. Temperaturføleren bag på ovnen er beskadiget. 4. Pillesnegl eller faldrøret er blokeret af fremmedlegemer eller smuld. 5. Risten sidder ikke på sin plads eller er beskidt 6. skorstenen eller røgrøret er tilstoppet 	<ol style="list-style-type: none"> 1. Fyld pillemagasinet med træpiller 2. Tjek de elektriske ledninger og sikringer og erstat dem, hvis de er i stykker 3. Føleren skal udskiftes, kontakt evt. servicecenter. 4. Det anbefales, at du trækker stikket ud af stikkontakten før: <ul style="list-style-type: none"> - Tjek at træpillerne eller evt. fremmedlegeme ikke sidder fast i snegl eller faldrøret - Tjek at sneglen ikke er blokeret af skidt og snavs

	<ol style="list-style-type: none"> 7. Ovnens mangler strømforsyning eller eltænderen er defekt. 8. Askeskuffen er ikke lukket ordentligt 9. Tilstoppet røggasrør eller skorsten 10. Røgsugerens virker ikke 11. Temperatursensorerne er defekte 12. Træpillerne er våde 	<ol style="list-style-type: none"> - Tjek at låget til pillerne er lukket og forsejlet 5. Løft brændskålen rigtigt på plads. 6. Tjek at der er fri gennemgang i røgrøret, kontakt evt. skorstensfejer. 7. Vær sikker på at ovnen er tilsluttet strømforsyning. Udskift eltænderen hvis den er brændt af 8. Luk askeskuffen 9. Udfør en periodisk rensning 10. Tjek driften af røgsugerens, den skal starte kortvarigt når der slutes strøm til ovnen. 11. Kontakt en autoriseret tekniker 12. Omplacér dine opmagasinerede træpiller, så de står tørt og fyld tørre træpiller ned i pillemagasinet
Der kommer ingen piller ind i forbrændingskammeret	<ol style="list-style-type: none"> 1. Pillemagasinet er tomt 2. Der er ingen træpiller i sneglen 3. Teknisk problem med sneglen 4. Fremmedlegeme i sneglen 5. Manglende rensning af brændskål, der sidder piller i faldrøret. 	<ol style="list-style-type: none"> 1. Påfyld træpiller i pillemagasinet 2. Fyld magasinet og fortsæt som instrueret før optænding af ovnen 3. Det anbefales på det kraftigste, at du trækker stikket ud af stikkontakten forud for: <ul style="list-style-type: none"> - Tømning af magasinet før du frigør sneglen manuelt fra dens forhindringer (savsmuld). - Fjern støvophobning af træpiller fra bunden af pillekammeret 4. Kontakt servicecenter 5. Tøm faldrøret for fastsiddende piller.
Ovnen virker i et par minutter og derefter slukker den	<ol style="list-style-type: none"> 1. Optændingsperioden gennemføres ikke. 2. Midlertidig elektrisk fejl 3. Røgsensor defekt eller ikke på plads. 	<ol style="list-style-type: none"> 1. Kontroller strømstik, sidder det helt inde ? 2. Sørg for stabil strømforsyning. 3. Tjek og erstat evt. sensorerne
Røgsugerens stopper ikke	<ol style="list-style-type: none"> 1. Ovnens er ikke kølet ned endnu 	<ol style="list-style-type: none"> 1. Tillad ovnen at køle helt ned. Det er først når ovnen er helt nedkølet, at ventilatoren holder op med at køre. Hvis problemet ikke er blevet løst, skal du kontakte en autoriseret tekniker.
Ovnen bliver hurtigt tilsvinet af slagter og aske, flammen er lang med orange spidser og svag	<ol style="list-style-type: none"> 1. Røggas med tilstedeværelsen af sort røg, eller tilstoppet aftræk. 2. Fuglerede eller anden forhindring i skorsten. 3. Overdreven pille eller askeophobning i brændskålen 4. Brændskålen er ikke lagt rigtigt på plads. 5. Brændskålen ikke renses efter sidste brænding. 6. Utilstrækkelig tilførsel af luft til opstillingsrummet. 7. Du har valgt at bruge en anden type træpiller end de foreskrevne. 8. Røgsugermotoren er i stykker 9. Døren er ikke lukket rigtigt. 	<ol style="list-style-type: none"> 1. Udfør periodisk rensning af ovnen. Se under punktet for Installation af ovn i manualen. Tjek skorstensrensning 2. Kontakt skorstensfejer 3. Rens brændskålen når ovnen er helt afkølet og slukket. 4. Tjek at huller i brændskålen matcher med gløderøret 5. Ved afbrænding af træpiller i ringe kvalitet kan det være nødvendigt at rense ovnen ofte. 6. Tjek at luftindtaget til opst 7. Tjek kvaliteten af dine træpiller. 8. Kontakt en autoriserede tekniker 9. Tjek at glasset på døren er forsejlet og tæt og håndtaget helt lukket.

Lugt af røg når ovnen slukkes	<ol style="list-style-type: none"> 1. Dårlig forbrænding 2. Funktionsfejl i blæser 3. Installation af røgkanalen er udført forkert 4. Tilstoppet eller blokeret skorsten 	<ol style="list-style-type: none"> 1. Kontakt en autoriseret tekniker 2. Kontakt en autoriseret tekniker 3. Kontakt en autoriseret tekniker 4. Kontakt skorstensfejer.
Når ovnen står på automatisk funktion, kører den på fuld kraft hele tiden	<ol style="list-style-type: none"> 1. Rumtermostaten er sat på det maksimale 2. Temperatursensor fejl 	<ol style="list-style-type: none"> 1. Indstil termostat temperaturen 2. Tjek sensorernes drift og udskift dem, hvis nødvendigt
Røgsugereren virker ikke	<ol style="list-style-type: none"> 1. Ovnen har ikke nogen spænding 2. Motoren er gået i stykker 	<ol style="list-style-type: none"> 1. Tjek forsyningspændingen 2. Tjek motoren og kondensatoren og udskift den, om nødvendigt
Ilden går ud eller ovnen stopper i utide	<ol style="list-style-type: none"> 1. Pillemagasinet er tomt 2. Ingen strøm 3. Træpillerne kommer ikke ind i ovnen 4. Overdreven ophobning af aske i risten 5. Sikkerhedssondens har målt for høj temperatur ved træpillerne 6. Sneglen er blokeret af snavs 7. Døren er ikke lukket korrekt eller pakningen er slidt 8. Træpillerne er utilstrækkelige 9. Lavt pilleindhold i pillemagasinet 10. Skorstenen eller afløb er tilstoppet og ovnen måler modtryk i skorstenen. 11. Røgsugerens motor har en fejl 12. Alarm er aktiveret 	<ol style="list-style-type: none"> 1. Påfyld træpiller på ovnen 2. Tjek kontakten og elektriciteten 3. Påfyld træpiller på ovnen 4. Rens brændskålen 5. Lad ovnen køle fuldstændigt ned, nulstil manuelt termostaten bag på ovnen. Afstil evt. alarm på displayet og genstart ovnen. Hvis problemet ikke løser sig, skal du kontakte en autoriseret tekniker 6. Træk stikket ud af stikkontakten, tøm pillemagasinet for træpiller, fjern ethvert fremmed element 7. Luk døren korrekt eller skift pakningen med en ny 8. Skift træpillerne ud med et bedre og mere kvalitetssikret produkt med bedre brændværdi. 9. Påfyld træpiller. 10. Fjern alt, der blokerer 11. Tjek og udskift motoren, såfremt det er nødvendigt 12. Se punkterne i manualen under alarmer
Varmluftventilatoren stopper aldrig	?	<ol style="list-style-type: none"> 1. Tjek sensorernes drift og udskift dem, hvis nødvendigt 2. Udskift røgsonden
Ovnen tænder ikke	<ol style="list-style-type: none"> 1. Mangel på elektricitet 2. Sikkerhedstermostaten er udkoblet. 3. Sikring sprunget 4. Brændskål fuld af aske eller slagge. 5. Røgudløb eller kanal tilstoppet 	<ol style="list-style-type: none"> 1. Tjek at det elektriske kabel er sat i stikkontakten og strømmen er sat til "I" 2. Nulstil termostaten bagpå. Udskift termostaten, hvis det sker igen 3. Udskift sikringen 4. Rens brændskål. 5. Rens eller kontakt skorstensfejer.



Ovnens fabrikant vil annullere garantibetingelserne for produktet, såfremt man ikke følger reglerne beskrevet ovenfor i "Problemer og løsninger" og den ulempe det dermed fører med sig. Enhver form for service står brugeren til ansvar for, hvis ikke servicen overholder instruktionerne beskrevet i manualen.

Noter

Noter

Noter
